

LASEN

团队精神，品质保证
用户至上，合作共赢

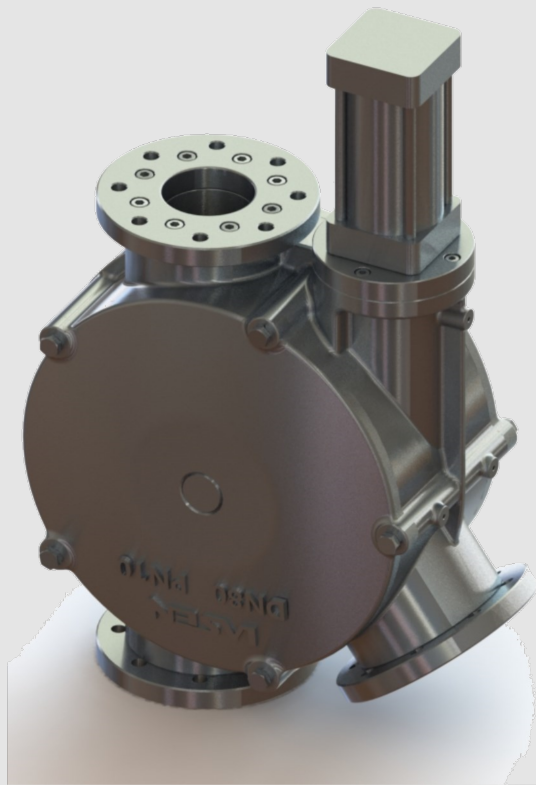
走先进装备国产化
道路

杭州富阳区场口工业区马山路15号-2

电话：0571-23252111

传真：0571-23291602

电子邮件：hzlasen@lasen.com.cn



T200系列 双通道换向阀

浙江蓝圣智能装备有限公司

FEATURES

特征

DUAL CHANNEL DIVERTER VALVE FOR POWDERS AND GRANULAR PRODUCTS

双通道分流阀应用于粉末和颗粒产品的输送

1. In cylindrical design with pressure assisted seals
采用压力辅助密封的圆柱形设计
2. For installation in conveying lines or in gravity pipes at up to 5 barg
安装在输送管道或重力管道中，最多可达5巴
3. Lasen's original gas delivery industry's best-selling double channel diversion valve
蓝圣独创气体输送行业最畅销的双通道分流阀

MAIN PERFORMANCE PARAMETERS

主要性能参数

PRESSURE RANGE 压力范围	2barg (30 psi) system and differential pressure 2 巴 (30 psi)，系统压力和压差
PRESSURE SURGE PROOF 阀体耐压设计 (OPTIONAL) (可选项)	10 barg (145 psi) due to heavy duty design 由于特殊加强设计，阀体可耐压 10 巴 (145 psi) (on request) (按客户需求)
OPERATION TEMPERATURE 工作温度	-20°C up to 100°C -20°C ~100°C
APPLICATION 应用场合	Suitable for conveying powder and granule products 适用于粉末和颗粒产品的输送
SEAL CONFIGURATION 密封配置	Pressure assisted seal at each part 全部带压密封
MATERIAL OF CONSTRUCTION 材质	Cast aluminium with stainless steel pipe insert 铸铝材料，内衬不锈钢钢管

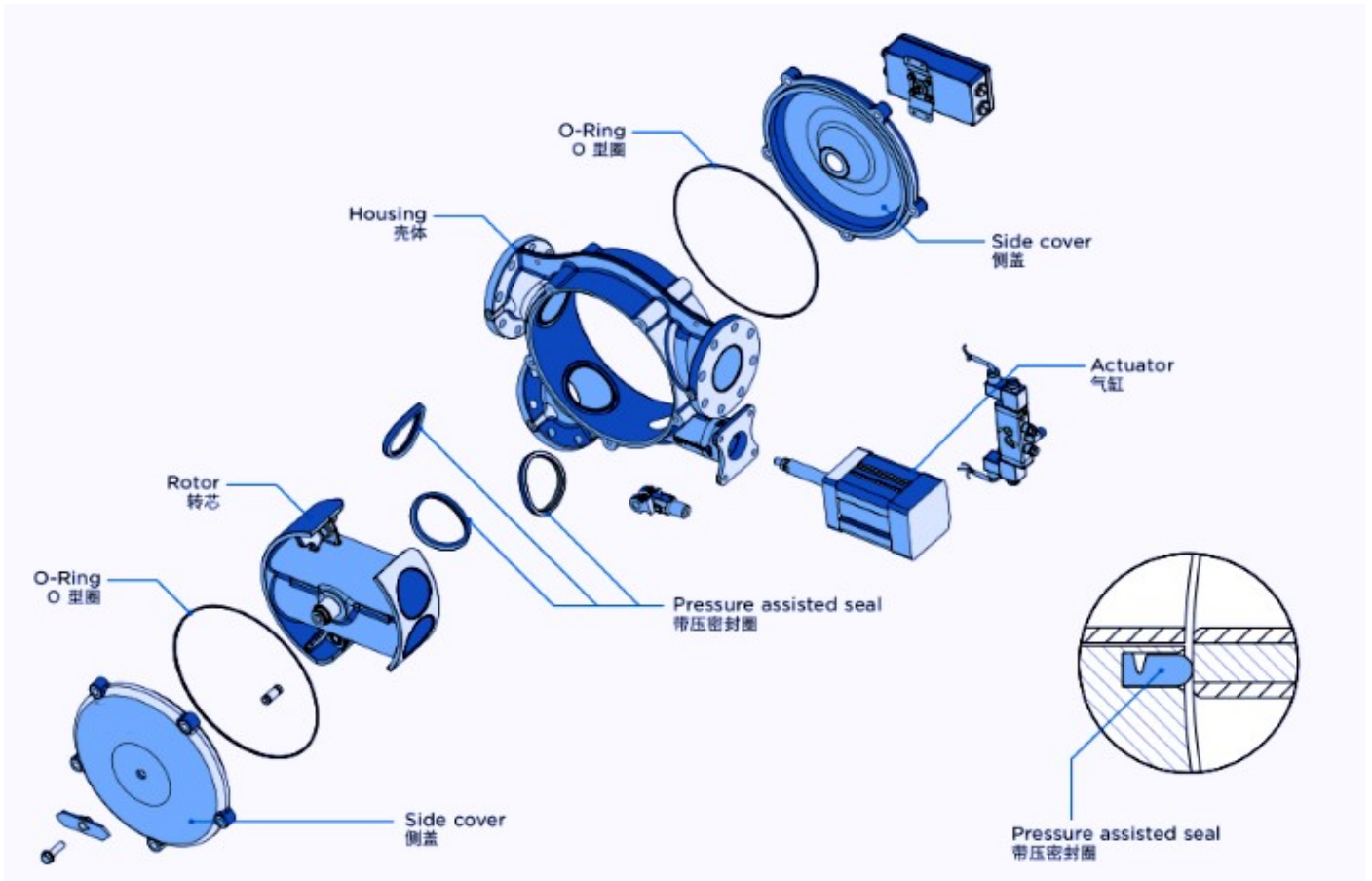
OPTIONS AND ACCESSORIES

选项及附件

1. Applicable in Ex-Zones with additional accessories
用于防爆区，另需配件
2. Wear protection
磨损防护
3. Various seal materials according to application
依据应用工况需要选用不同的密封材质
4. Signal box on right-hand side or left-hand side
右侧或左侧有信号盒
5. Quick cleaning design
快速清洁设计

STRUCTURAL DIAGRAM

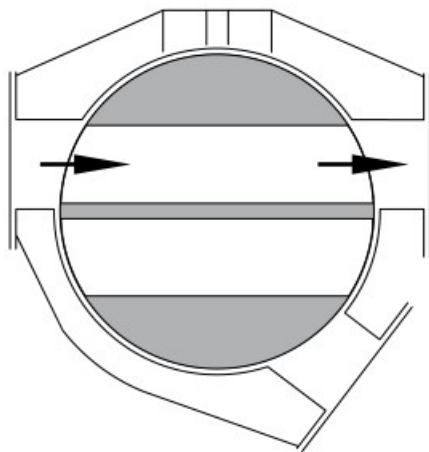
结构示图



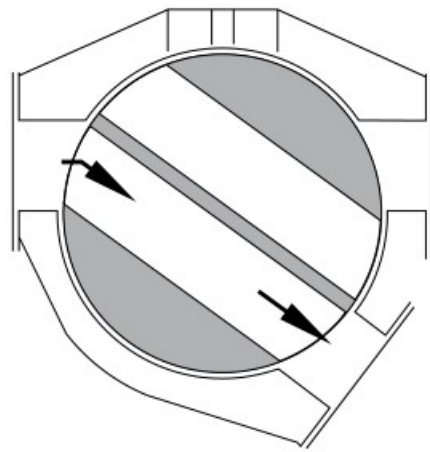
Direction chart

方向示图

Straight through
直通

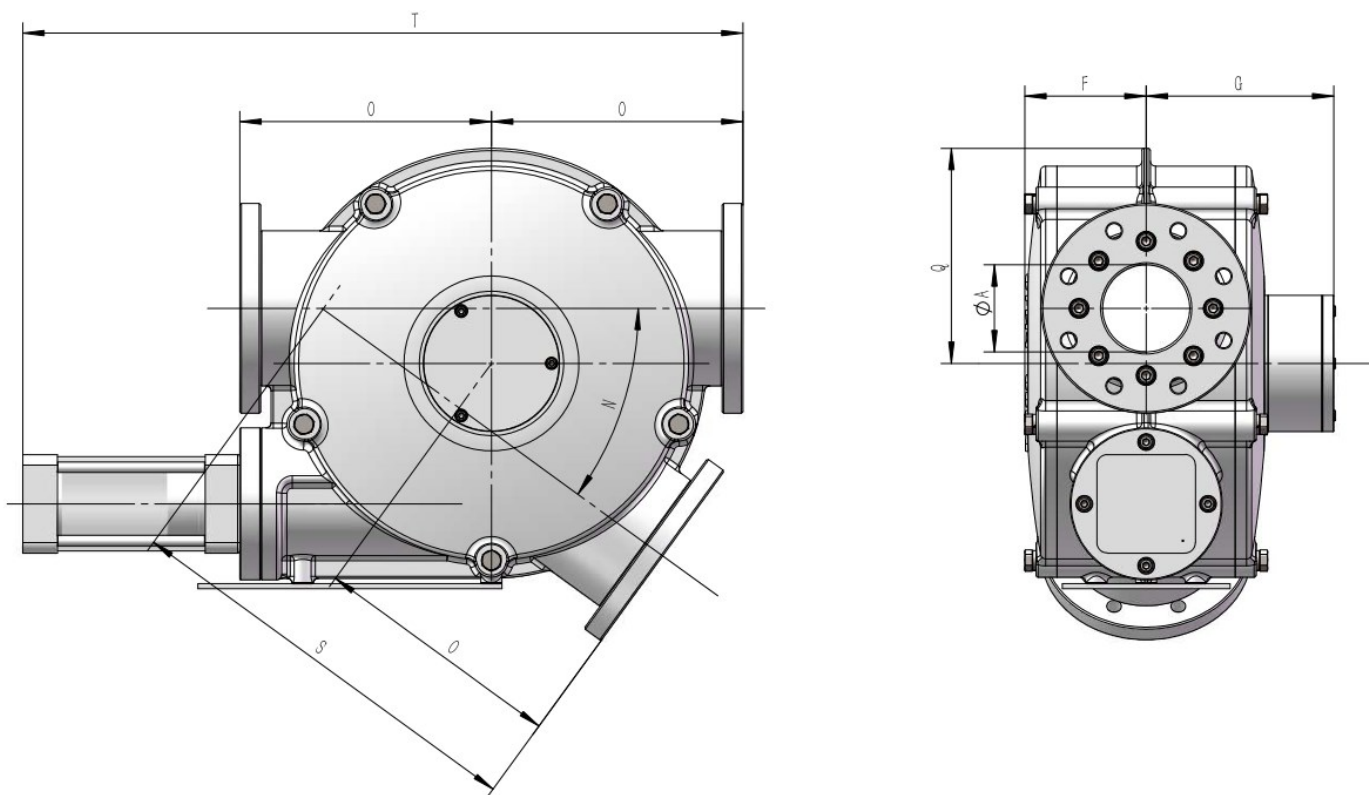


Diverted
换向



DIMENSIONS

尺寸



TYPE	DN	ΦA	F	G	N	O	Q	S	T
T200 65	65	72	121	176	36.5°	220	135	343	662
T200 80	80	83	127	182	36.5°	240	154	387	705
T200 100	100	108	146	201	36°	270	199	461	782
T200 125	125	132	166	220	36°	320	235	551	906
T200 150	150	162	185	240	35.5°	360	268	632	989
T200 200	200	213	247	302	35.5°	500	640	871	1324
T200 250	250	267	282	387	35.5°	600	776	1048	1512